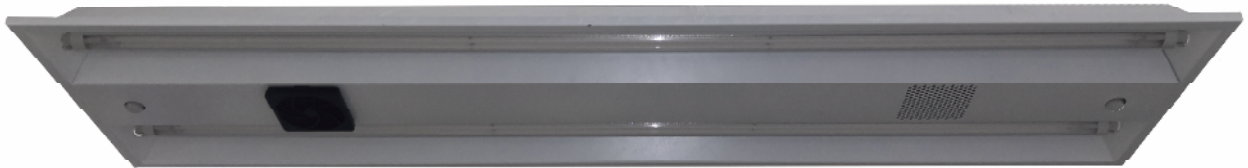


# 抗除菌ライト

---

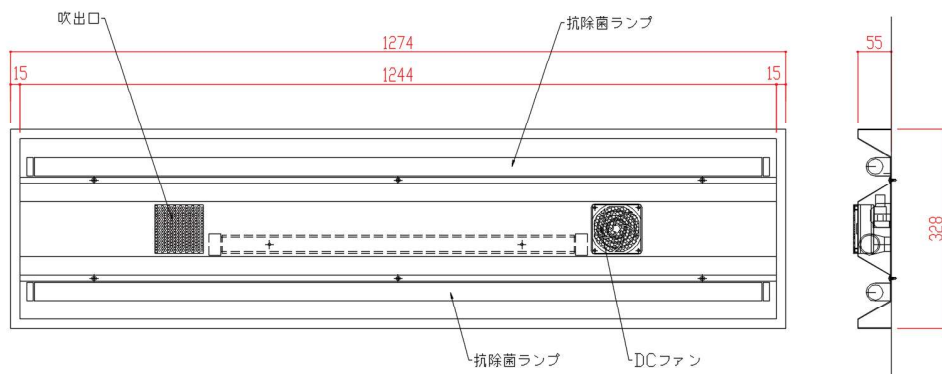


## 製品特長

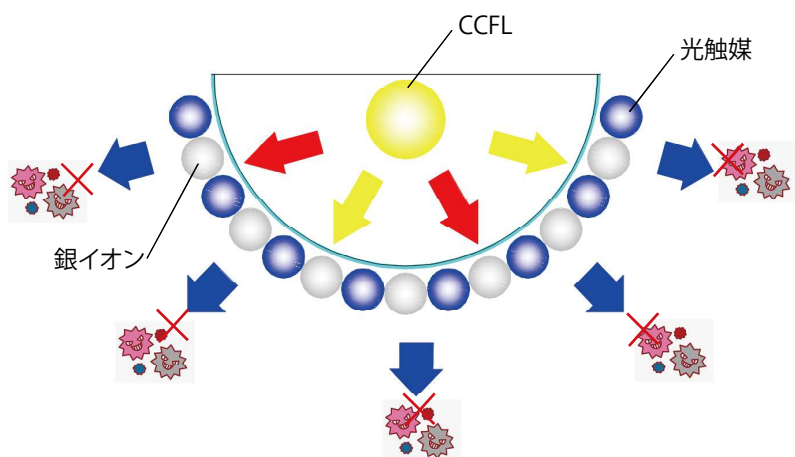
1. 光触媒×銀イオンによる菌・ウイルスに効果があります。
2. 殺菌ランプ組込(オプション)によって殺菌効果もあります。
3. 長寿命で省エネです。
4. LED照明に比べ演色性が高く、はっきりくっきりと見やすい光です。
5. LED照明に比べチラつきが少なく目に優しい光です。

## 製品仕様

|      |                     |                   |
|------|---------------------|-------------------|
| 外形寸法 | 1274W×328D×55H      |                   |
| ランプ  | 抗除菌ランプ              | 40W形 2本組込         |
|      | 殺菌ランプ               | 20W形 1本組込 (オプション) |
| 消費電力 | 抗除菌ランプ              | 25W               |
|      | 殺菌ランプ               | 7.5W              |
| 器具光束 | 抗除菌ランプ              | 1800lm×2本         |
| 設計寿命 | 抗除菌ランプ              | 50,000時間          |
|      | 殺菌ランプ               | 8,000時間           |
| 色温度  | 抗除菌ランプ              | 6000K             |
| 電源   | AC100V~240V 50/60Hz |                   |



## 抗除菌ランプ特長



### ナノイオン(Ag+)

Ag+の抗菌力が部屋全体に広がり細菌やウイルスを取り囲み窒息させます。除菌・防カビ・ウイルス抑制に働きます。

### 酸化チタンアパタイト

光触媒効果による活性酸素が空間をきれいにします。

人体に100%安全で無害な光です。  
ライトが点灯している間、空間を浄化し続けます。

お問い合わせ先

株式会社セオコーポレーション

住所 〒113-0001 東京都文京区白山1-21-7  
TEL 03-3811-8010  
FAX 03-3811-8015  
www.seo-medical.com  
info@seo-medical.com