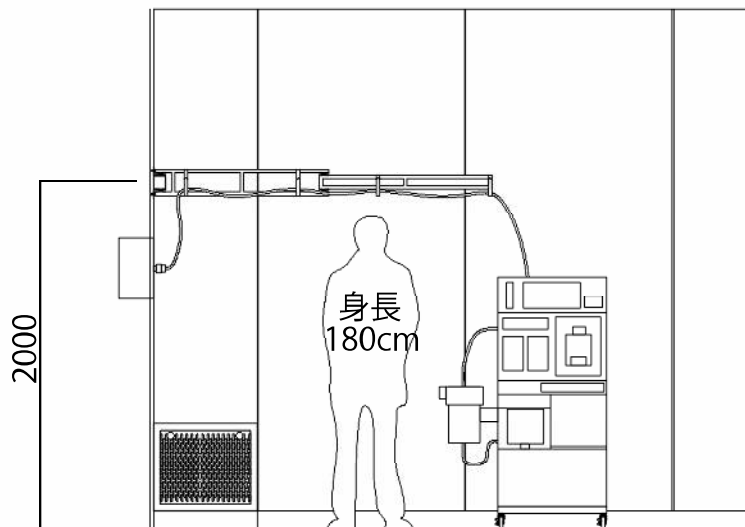
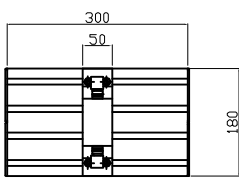


ホースガイドアーム

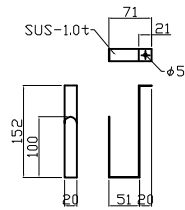


製品特長

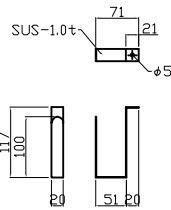
1. 電源や医療ガスを床を這わさずにME機器に接続ができます。
2. 最長2m離れた場所まで伸ばす事が可能です。
3. 設置が容易です。
4. ステンレス製です。



A-A断面

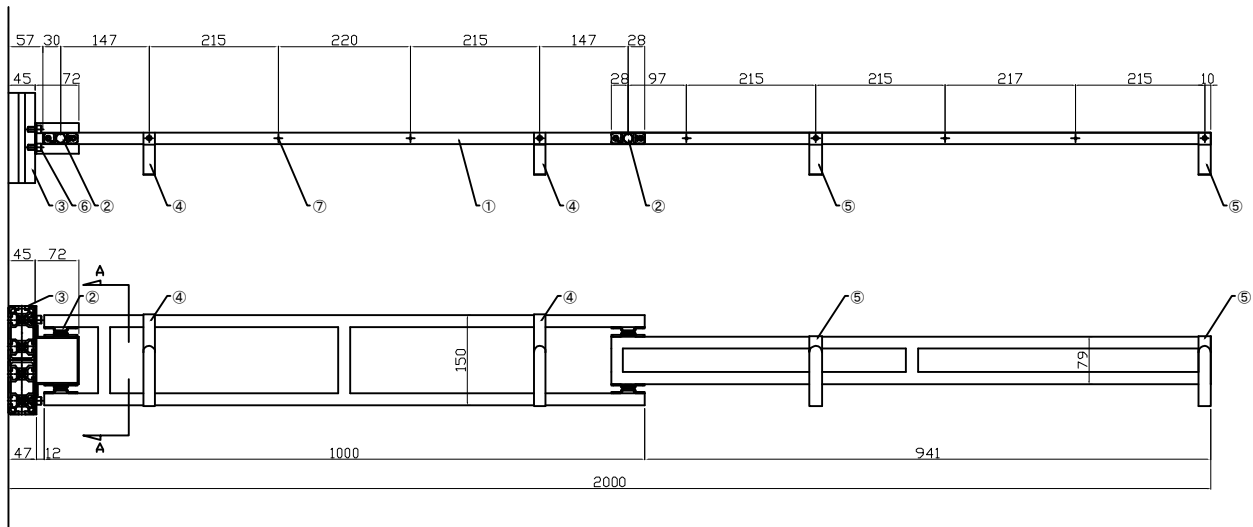


部材④



部材⑤

記号	名称	仕様	数量
①	ガイドアーム	SUS製	2
②	スイベルトルクヒンジ	LAMP HG-S20-MN	4
③	ベース台座	SF-45・180アルミ製 樹脂製	1
④	ホースキャッチ	SUS製	2
⑤	ホースキャッチ	SUS製	2
⑥	MB六角穴付きボルト	SUS製	4
⑦	ホースキャッチ取付用穴	M4タップ切	9



アームの長さの変更は可能です。

最大の長さは2mです。

搭載量は、医療ガスホース6本 電源ケーブル2本まで可能です。(約6kg)

お問い合わせ先

株式会社セオコーポレーション

住所 〒113-0001 東京都文京区白山1-21-7

TEL 03-3811-8010

FAX 03-3811-8015

www.seo-medical.com

info@seo-medical.com