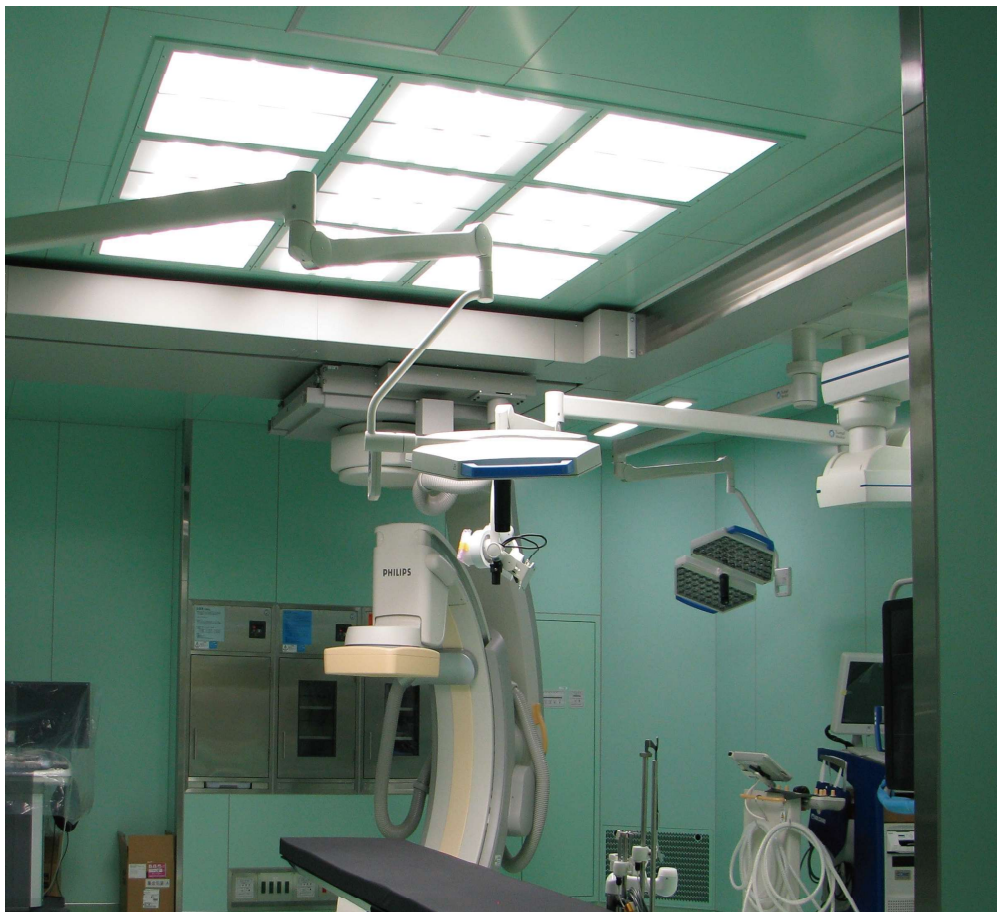
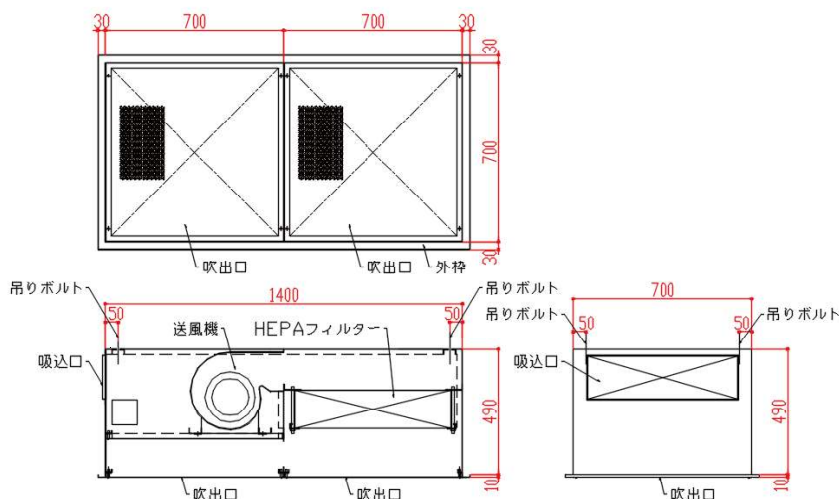


クリーンファンユニット SE n D—CFU non Draft—CFU



製品特長

1. CFU直下にて、気流を感じません。
2. 多風量・低騒音の製品です。
3. 吹出面に照明を組み込み事が可能です。(オプション)
4. 吹出面積が広いことで今までの製品と比べ広範囲をカバーできます。 (当社比)
5. 自由な組み合わせが可能です。
6. 高清浄空間を安定的に維持可能です。



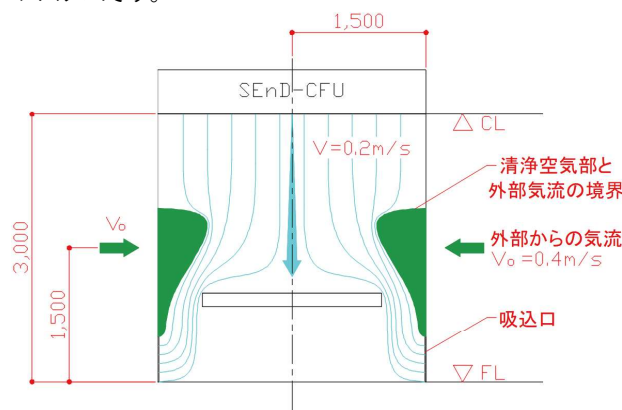
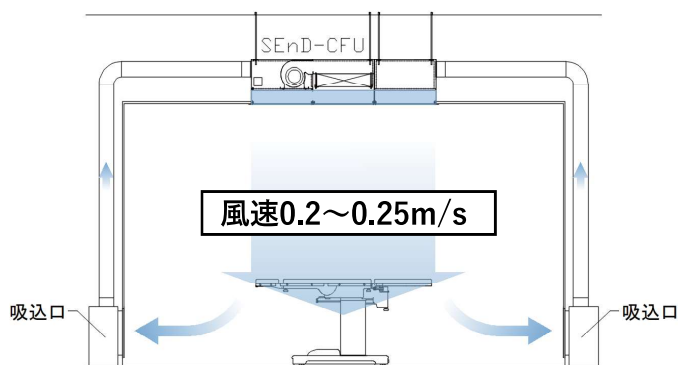
仕様

型式	SE n D-CFU (non Draft CFU)
外形寸法	700W×1400L×500D
風量 (CMM)	20
騒音 d B(A)	40
フィルター	HEPAフィルター 610×610×150
送風機	両吸込シロッコファン 200W
電源	50/60Hz 1φ100V or 1φ200V
オプション	吹出面に照明器具組込可能 LED照明or抗除菌ライト

気流システム

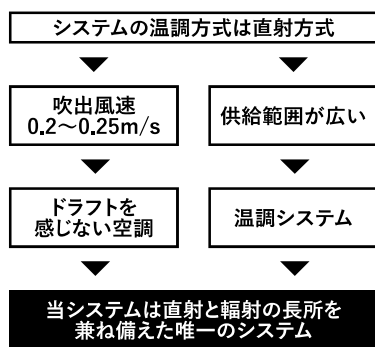
当社の空調気流技術によって、術者・患者に優しい気流を吹出しながらも手術台まで気流を到達させることができます。
吹出口からの吹出風速を、0.2～0.25m/sの気流を感じない風速 (non Draft) としました。
それにより、極めて体感的に優しい気流となっています。

外部で作業するスタッフによる外部気流を、術台エリアに流入させないエアバリア効果も併せ持ったシステムです。これらは他に追従させない高レベルな技術です。絶対的な安全性と、確実な性情環境を提供できる唯一のシステムです。



温調システム

広い吹出口から一定量の温調された空気を供給するため、直射方式でありながら、輻射式の空調方式のような体に優しい空調を実現しました。



直射方式

短時間で室内温度調整ができる

気流による温調の為、供給エリアが限定的。気流による人体への影響。

輻射方式

気流が発生しない体に優しい空調

素早い温度制御ができない。気流が発生する場所では意味を成さない。