



**SEO**  
Corporation.

株式会社 セオコーポレーション

〒113-0001 東京都文京区白山1-21-7

TEL: 03-3811-8010 FAX: 03-3811-8015

Email: [info@seo-medical.com](mailto:info@seo-medical.com) HP: <http://seo-medical.com/>



シーリングペンダント

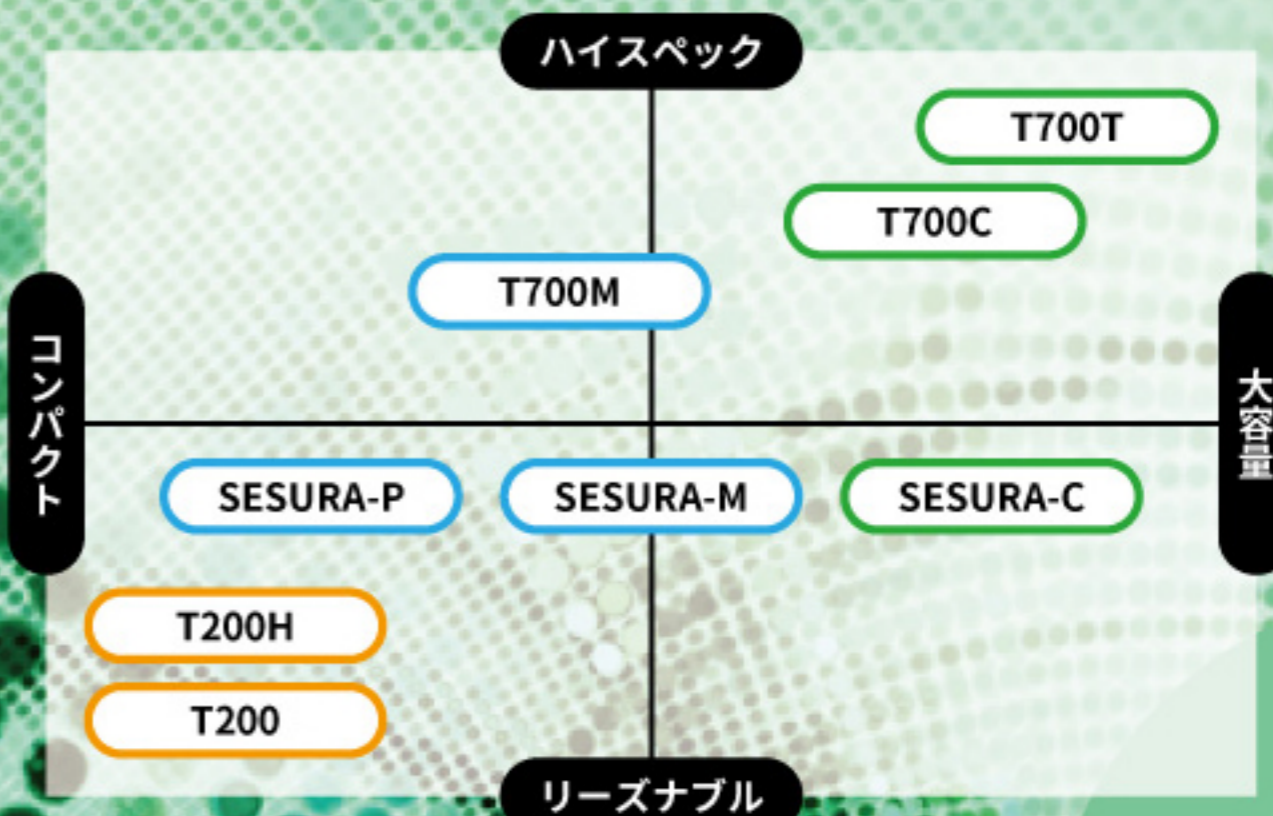
Sealing Pendant System

**SEO**  
Corporation.

# 設計から納品、保守点検まで オーダーメイドで短期間に

オーダーメイド方式でご希望に沿ったご提案が可能です。

## 製品ラインナップ



## 特性比較

### Product lineup



大容量の

コラムタイプ

SESURA-C P04  
T700C P08  
T700T P09



スマートな

モジュールタイプ

SESURA-M P05  
SESURA-P P06  
T700M P07



ディスプレイ専用

モニタータイプ

T200 P10  
T200H P11

### Product Details

	レール	容量	可動性	設置対象
<b>コラムタイプ</b>				
SESURA-C	○	★★★★	★★★	ICU
T700C	-	★★★★★	★★	手術室
T700T	-	★★★★★	★★	内視鏡室
<b>モジュールタイプ</b>				
SESURA-M	○	★★★★	★★★★★	手術室
SESURA-P	○	★★	★★★★★	ICU
T700M	-	★★★	★★	手術室
<b>モニタータイプ</b>				
T200				手術室
T200H				手術室



ICU向き

コラムタイプ

## 最も搭載能力に優れた 左右可動なコラムタイプ

### SESURA-C

SESURA-Column

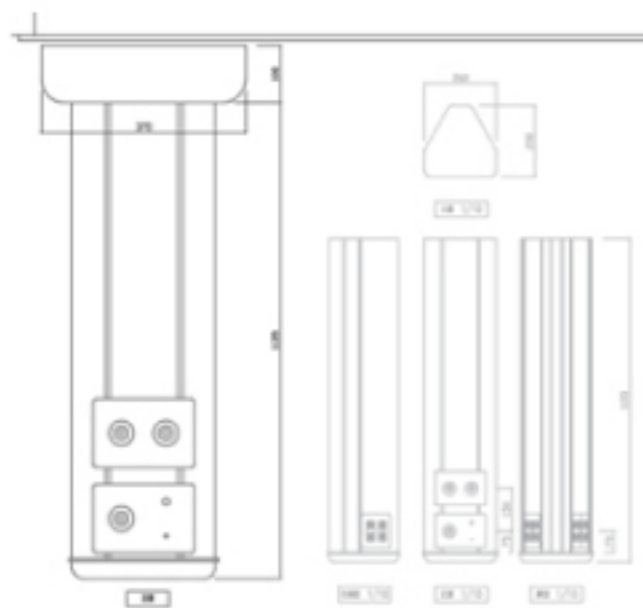
関連機器可能で大容量(シーリングペンダント相当)

圧迫感の少ない快適設計シリーズ。  
モニター等の機器を搭載可能(※1)、  
スッキリ完成したスタイル。

- ※1 取付アームはオプションです。
- ※ コラム長により搭載上限が異なります。

#### 仕様詳細

- ・参考標準長：1135
- ・最大医ガス数：8口
- ・最大コンセント数：24口



※多数のオプションにてご希望に沿う提案が可能です



手術室向き

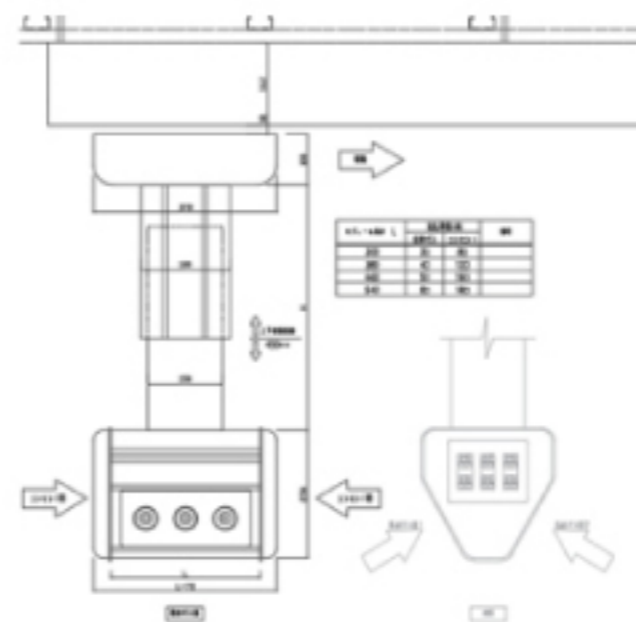
モジュールタイプ

## 上下左右の駆動で 最適な動線確保を実現

### SESURA-M

SESURA-Module

使用に合わせて上下左右、圧迫感も解消



圧迫感の少ない快適設計シリーズ。  
搭載容量と省スペースを両立した、  
バランス型。

※モジュール長により搭載上限が異なります。

#### 仕様詳細

- ・上下駆動長：400
- ・最大医ガス数：5口
- ・最大コンセント数：16口  
(標準W460の場合)



ICU向き

モジュールタイプ



最適な動線確保と、  
圧迫感のない快適さを両立

## SESURA-P

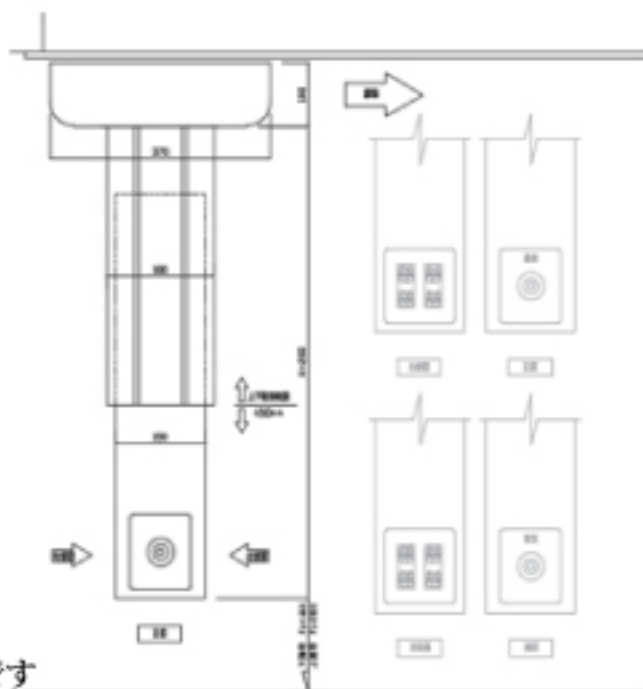
SESURA-Pillar

ヘッドがなくコンパクト、最もスマートなスタイル

圧迫感の少ない快適設計シリーズ。  
省スペースを極めた、上下左右駆動。

### 仕様詳細

- ・上下駆動長：400
- ・最大医ガス数：2口
- ・最大コンセント数：8口



※多数のオプションにてご希望に沿う提案が可能です



手術室向き

モジュールタイプ

上下・回転可動で  
高エネルギー供給に特化

## T700M

Pendant-Module

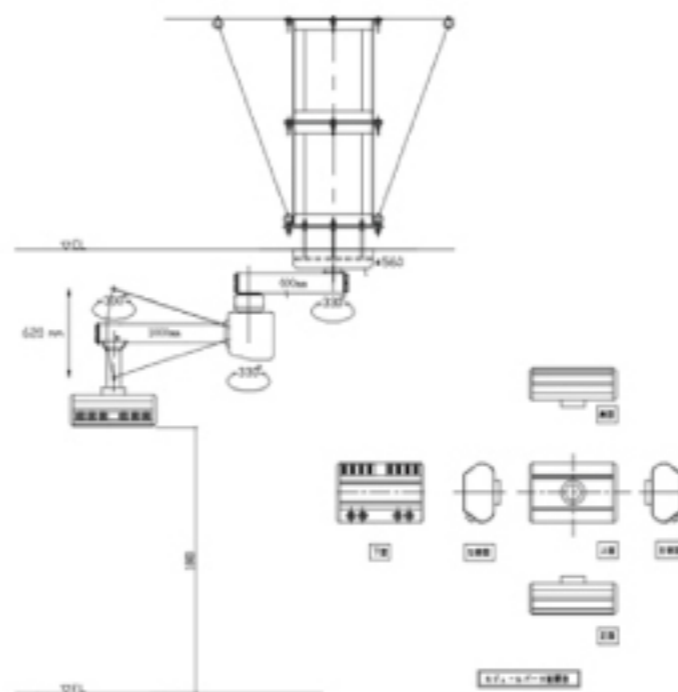
コンパクトなヘッド部分、バランス型のスペック

手術室向きの、コンパクトなヘッドと  
上下・回転可動。

※一次側電気工事及び一次側医療ガス配管工事、  
天井内架台は別途工事です。

### 仕様詳細

- ・上下駆動長：620
- ・最大医ガス数：6口(片面)
- ・最大コンセント数：16口(片面)

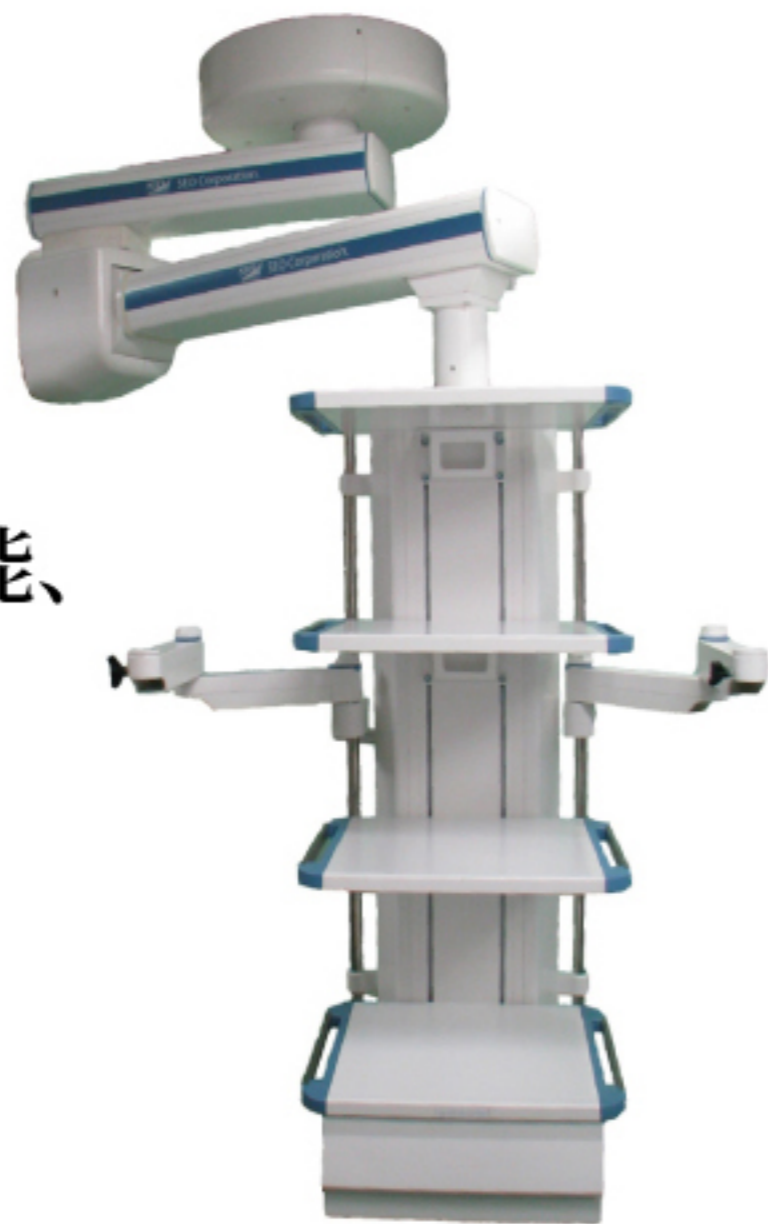


※オーダー仕様も対応可能です

手術室向き

コラムタイプ

上下可動  
関連機器搭載可能、  
便利でスマート



T700C

Pendant-Column

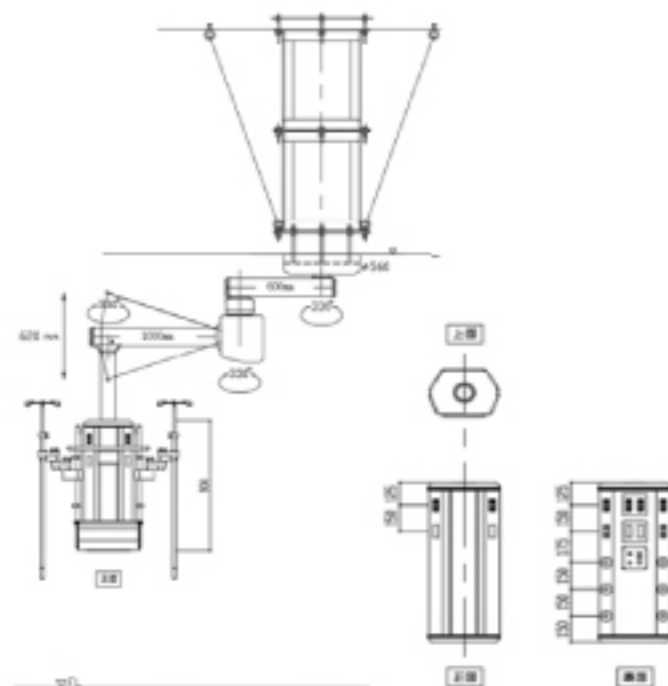
機器もコンセントも、高搭載タイプ

関連医療機器を搭載可能、150kgまでの耐荷重。

※一次側電気工事及び一次側医療ガス配管工事、天井内架台は別途工事です。

仕様詳細

- ・参考標準長：900
- ・最大医ガス数：6口
- ・最大コンセント数：20口



※オーダー仕様も対応可能です

内視鏡室向き

コラムタイプ

トrolleyをドッキングで  
関連機器最大級搭載



T700T

Pendant-Column

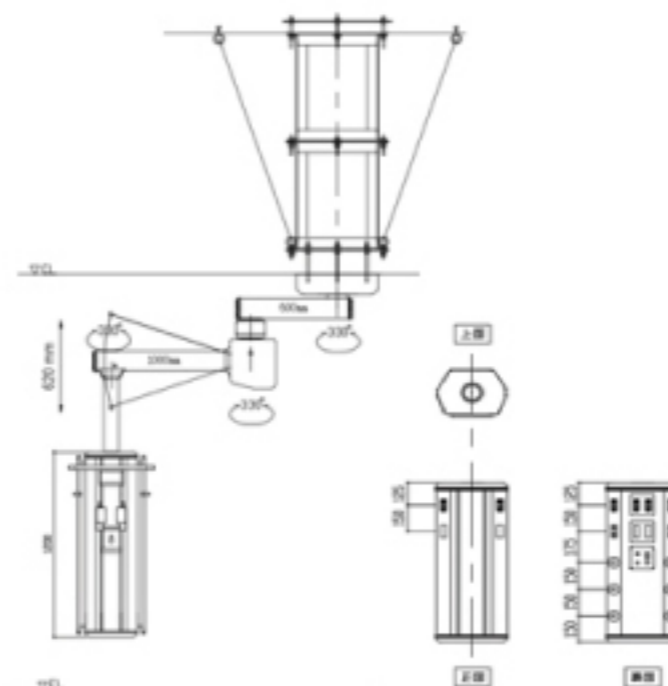
上下可動の最高搭載タイプ

より多くの関連医療機器を搭載可能、150kgまでの耐荷重。

※一次側電気工事及び一次側医療ガス配管工事、天井内架台は別途工事です。

仕様詳細

- ・参考標準長：1200
- ・最大医ガス数：6口
- ・最大コンセント数：20口



※オーダー仕様も対応可能です

手術室向き

モニタータイプ



## 高コストパフォーマンスな モニターペンダント

### T200

Pendant for Monitor

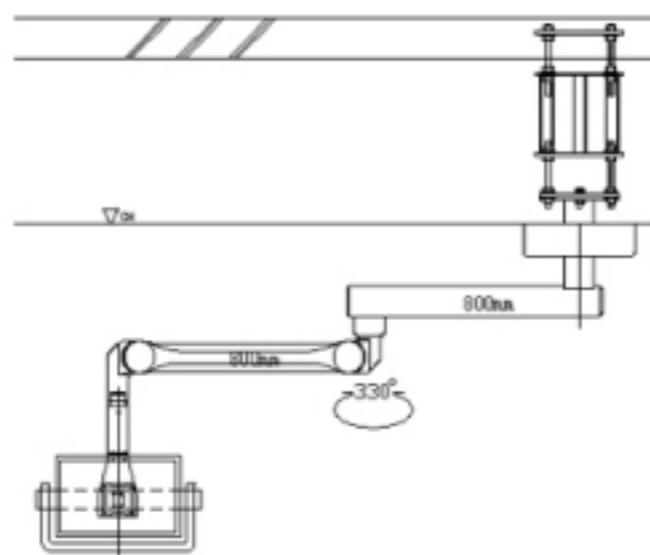
### 使いやすいコンパクトな標準タイプ

ヘッド部分のユニット交換（※1）で、カメラも搭載可能。

- ※1 ユニット交換はオプションです。
- ※ 一次側電気工事、及び一次側医療ガス配管工事、天井内架台は別途工事です。

#### 仕様詳細

- ・搭載荷重：7～40kg
- ・モニター複数搭載可能  
2台：T200W／3台：T200T



※オーダー仕様も対応可能です

手術室向き

モニタータイプ



## 重量タイプモニター用 可動ペンダント

### T200H

Pendant for Monitor

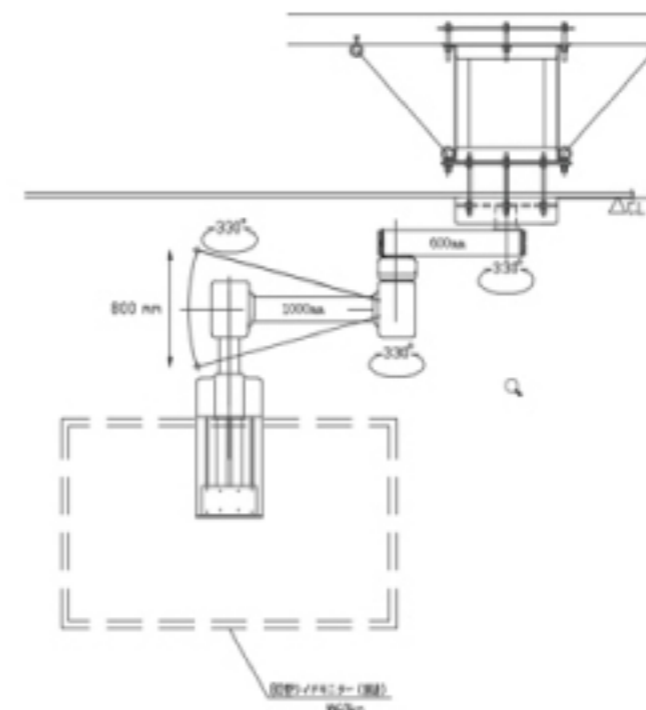
### 重量のあるモニターをしっかりと支える可動タイプ

重量タイプのモニター専用、80kgまでの耐荷重。

- ※一次側電気工事及び一次側医療ガス配管工事、天井内架台は別途工事です。

#### 仕様詳細

- ・搭載荷重：～80kg



※オーダー仕様も対応可能です